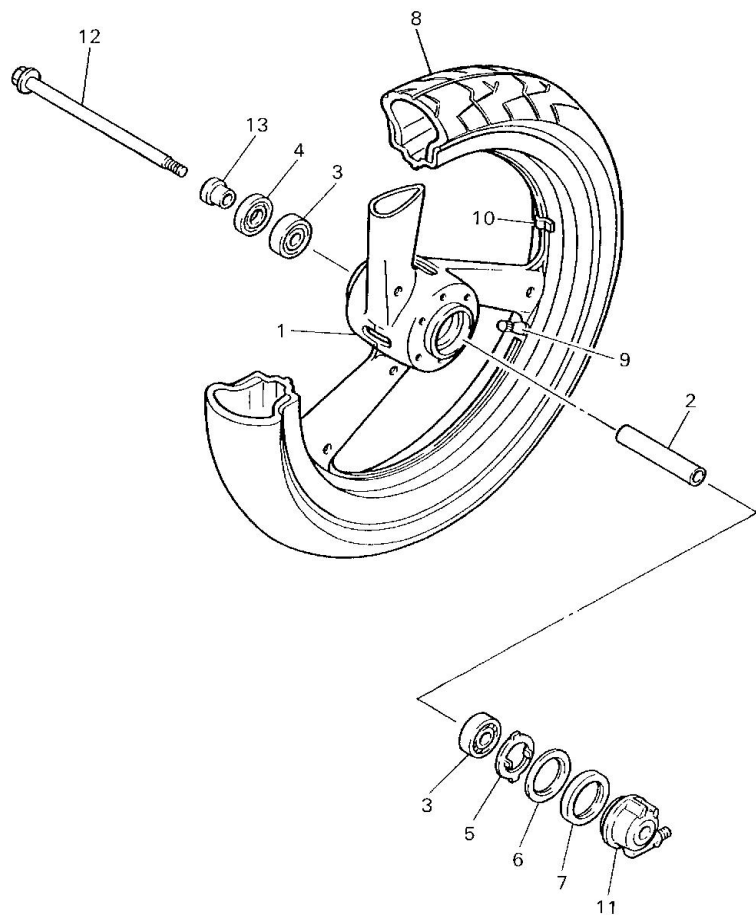


Abb. 28 VORDERRAD



4KG010-4280

Ref. Nr.	Teilenummer	Beschreibung		Hinweise:
	1 4KG-25168-00-7B	GUSSEFELGE, VORNE	1	BIB2
	2 90560-17356	ABSTANDHALTER	1	
	3 93306-20314	LAGER	2	
	4 93102-25017	WELLENDICHTRING	1	
	5 341-25149-00	KUPPLUNG, INSTRUMENT	1	
	6 341-25846-00	HALTER, KUPPLUNG	1	
	7 93105-45017	WELLENDICHTRING	1	
	8 94113-1704W	REIFEN	1	UR DUNLOP
	94113-1705M	REIFEN	1	UR BRIDGESTONE
	9 93900-00030	FELGENVENTIL	1	
	10 29L-25398-00	AUSGLEICHGEWICHT, RAD	1	UR
	29L-25398-10	AUSGLEICHGEWICHT, RAD	1	UR
	29L-25398-20	AUSGLEICHGEWICHT, RAD	1	UR
	11 4KG-25190-10	GETRIEBEEINHEIT	1	
	12 5Y1-25381-01	RADACHSE	1	
	13 90387-17530	HULSE	1	