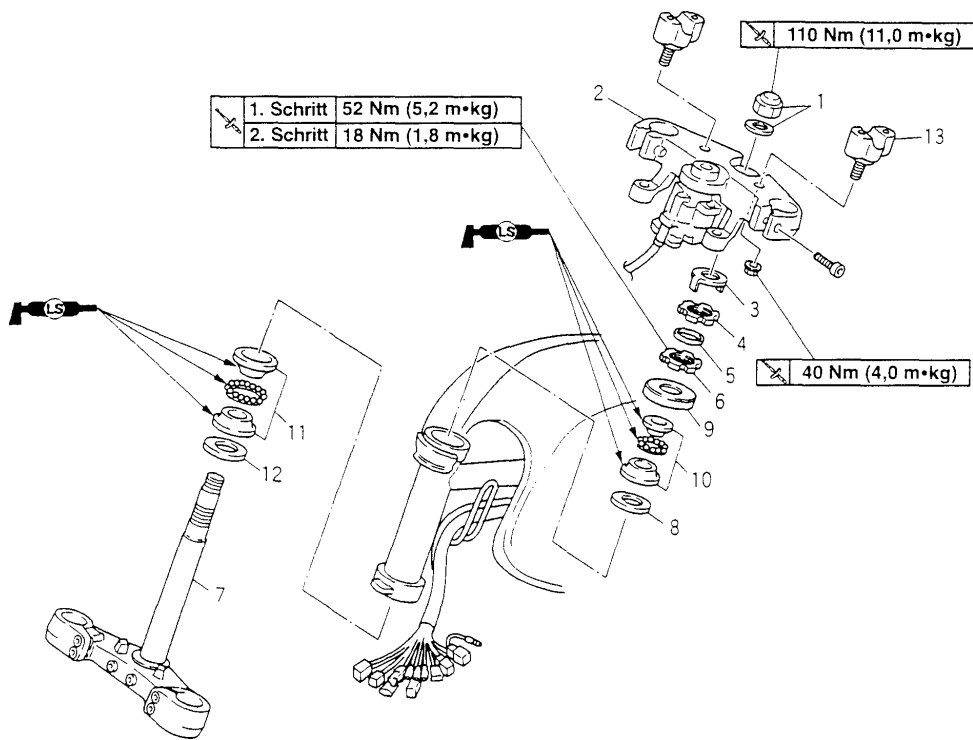


## LENKKOPF UNTERE GABELBRÜCKE



| Reihenfolge | Arbeitsschritt/ Bauteile              | Anzahl | Bemerkungen  |
|-------------|---------------------------------------|--------|--|
|             | <b>Untere Gabelbrücke demontieren</b> |        |  |
|             | Vorderrad                             |        | Bauteile in der angegebenen Reihenfolge demontieren.<br>Siehe unter "VORDERRAD UND BREMSSCHEIBEN". |
|             | Teleskopgabel                         |        | Siehe unter "TELESKOPGABEL".   |
|             | Lenker                                |        | Siehe unter "LENKER".  |
| 1           | Lenkkopfmutter/Unterlegscheibe        | 1/1    | Siehe unter "LENKKOPF MONTIEREN".  |
| 2           | Obere Gabelbrücke                     | 1      |  |
| 3           | Sicherungsscheibe                     | 1      |  |
| 4           | Obere Ringmutter                      | 1      |  |
| 5           | Gummischeibe                          | 1      |  |
| 6           | Untere Ringmutter                     | 1      | Siehe unter "UNTERE GABELBRÜCKE DEMONTIEREN / LENKKOPF MONTIEREN".                                 |
| 7           | Untere Gabelbrücke                    | 1      |  |
| 8           | Gummidichtung                         | 1      |  |
| 9           | Lager-Schutzkappe                     | 1      |  |
| 10          | Lager                                 | 1      |  |